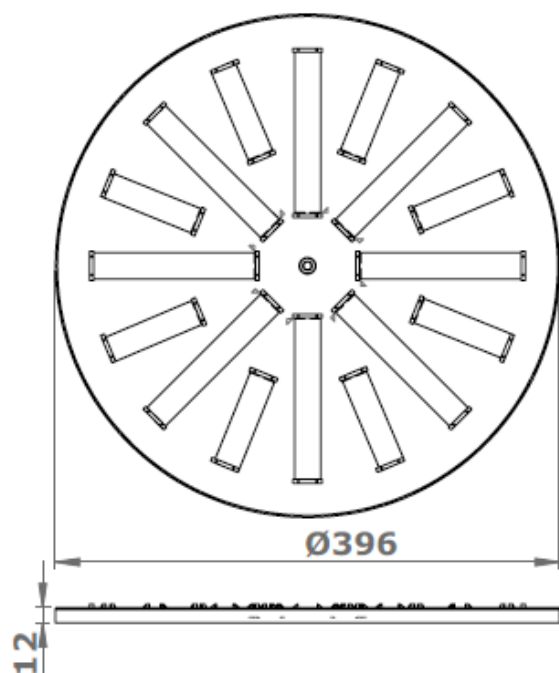


PEFQ400R FC



NOTA / NOTE:

Lo stesso disegno può essere eseguito su pannello Ø596

The same drawing can be made on a Ø596 panel

CARATTERISTICHE / FEATURES:

AK : 0.021m²

Materiale: acciaio

Material: steel

Finitura: vernice a polveri epossidiche colore bianco RAL 9010

Finishing: white epoxy powder paint RAL 9010

Deflettori: acciaio nero RAL 9005

Deflectors : black steel RAL 9005

Installazione: fissaggio con vite centrale

Installation: fastening by one central screw

TABELLA DI SCELTA / Selection tables

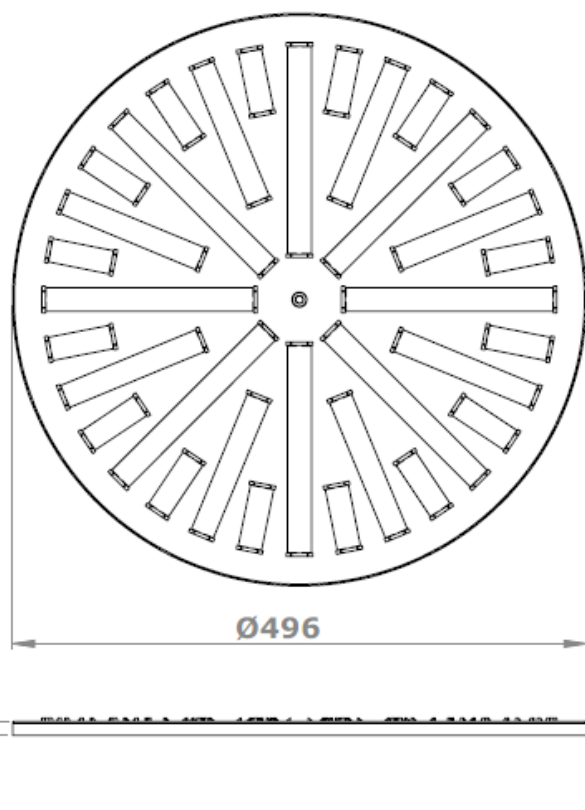
(diffusore montato su plenum con serranda aperta e rete equalizzatrice, velocità terminale $V_t=0,37$ m/s)
(Diffuser fixed on a plenum with an open damper and equalizing network, terminal speed $V_t=0,37$ m/s)

Rumorosità / Noise level	NR	<20	20	30	37	43	52	56	59	66		
Chiese, biblioteche / Churches, libraries		█										
Ospedali / Hospitals		█										
Appartamenti, uffici / Private houses, offices		█										
Fabbricati commerciali / Stores		█										
H di installazione (m)	min	2.5										
Installation height (m)	max	4.5										
Velocità di uscita V_k / Air delivery speed V_k	m/s	2	3	4	5	6	8	9	10	12		
Perdita di carico / Pressure drop	Pa	4	9	15	24	35	61	78	96	138		
Portata / Air flow	mc/h	151	227	302	378	454	605	680	756	907		
Lancio / Throw	m	0,1	0,2	0,4	0,7	1,1	2	2,5	3,1	4,3		

LISTINO PREZZI / Price list

PEFQ 400 R FC	CODICE	EURO
Diffusore standard / Standard diffuser	PEFQ400RFC	
Diffusore su pannello Ø596 / Diffuser on Ø596 panel	PEFQ400/600RFC	
Plenum per diffusore standard attacco Ø 200 Plenum for standard diffuser connection Ø 200	P 400R	
Coibentazione per P400R / Insulation for P400R	I (400R)	
Serranda per P400R / Damper for P400R	S (400R)	
Equalizzatore per P400R / Equalizer for P400R	E (400R)	
Vite per fissaggio centrale con tappino / Plugged screw for central fastening	V680T	
Ponticello per fissaggio centrale / Jumper for central fastening	PM6	

PEFQ500RFC



NOTA / NOTE:

Lo stesso disegno può essere eseguito su pannello Ø596
 The same drawing can be made on a Ø596 panel
CARATTERISTICHE / FEATURES:

AK : 0.043m²

Materiale: acciaio
Material: steel

Finitura: vernice a polveri epossidiche colore bianco RAL 9010
Finishing: white epoxy powder paint RAL 9010

Deflettori: acciaio nero RAL 9005
Deflectors : black steel RAL 9005

Installazione: fissaggio con vite centrale
Installation: fastening by one central screw

TABELLA DI SCELTA / Selection tables

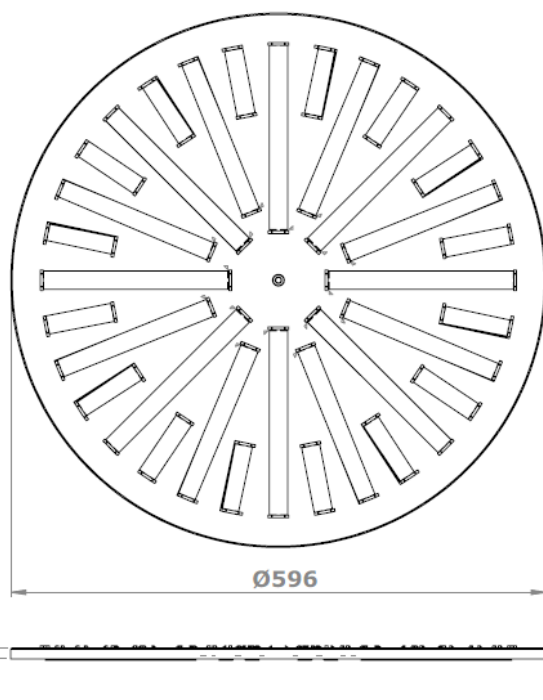
(diffusore montato su plenum con serranda aperta e rete equalizzatrice, velocità terminale Vt=0,25 m/s)
 (Diffuser fixed on a plenum with an open damper and equalizing network, terminal speed Vt=0,25 m/s)

Rumorosità / Noise level	NR	23	28	33	40	47	54	59	64	73	
Chiese, biblioteche / Churches, libraries		■		■		■		■		■	
Ospedali / Hospitals		■		■		■		■		■	
Appartamenti, uffici / Private houses, offices		■		■		■		■		■	
Fabbricati commerciali / Stores		■		■		■		■		■	
H di installazione (m) Installation height (m)	min max	2.5 4.5									
Velocità di uscita V _k / Air delivery speed V _k	m/s	2	2,5	3	4	5	6	7	8	10	
Perdita di carico / Pressure drop	Pa	5	6	9	16	26	37	50	65	102	
Portata / Air flow	mc/h	310	387	464	619	774	929	1084	1238	1548	
Lancio / Throw	m	0,3	0,6	0,9	1,6	2,4	3,2	4	4,8	6,5	

LISTINO PREZZI / Price list

PEFQ500RFC	CODICE	EURO
Diffusore standard / Standard diffuser	PEFQ500RFC	
Diffusore su pannello Ø596 / Diffuser on Ø596 panel	PEFQ500/600RFC	
Plenum per diffusore standard attacco Ø 200 Plenum for standard diffuser connection Ø 200	P 500R	
Coibentazione per P500R / Insulation for P500R	I (500R)	
Serranda per P500R / Damper for P500R	S (500R)	
Equalizzatore per P500R / Equalizer for P500R	E (500R)	
Vite per fissaggio centrale con tappino / Plugged screw for central fastening	V680T	
Ponticello per fissaggio centrale / Jumper for central fastening	PM6	

PEFQ600R FC



CARATTERISTICHE / FEATURES

Ak: 0.057m²

Materiale: acciaio

Material: steel

Finitura: vernice a polveri epossidiche colore bianco RAL 9010

Finishing: white epoxy powder paint RAL 9010

Deflettori: acciaio nero RAL 9005

Deflectors : black steel RAL 9005

Installazione: fissaggio con vite centrale

Installation: fastening by one central screw

TABELLA DI SCELTA / Selection tables

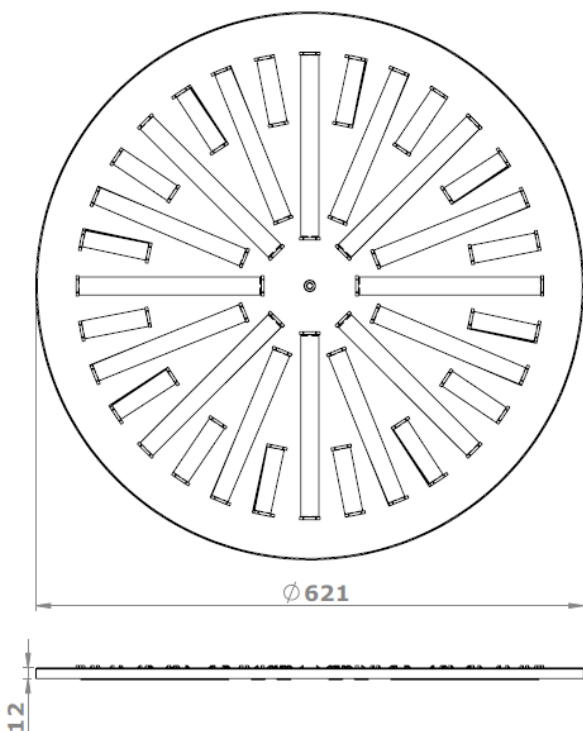
(diffusore montato su plenum con serranda aperta e rete equalizzatrice, velocità terminale Vt=0,25 m/s)
(Diffuser fixed on a plenum with an open damper and equalizing network, terminal speed Vt=0,25 m/s)

Rumorosità / Noise level	Nr dB	<20	20	25	30	35	40	45	50	55
Chiese, biblioteche / Churches, libraries		■		■		■				
Ospedali / Hospitals		■		■		■				
Appartamenti, uffici / Private houses, offices		■		■		■				
Fabbricati commerciali / Stores		■		■		■		■		
H di installazione (m)	min	2.5								
Installation height (m)	max	4.5								
Velocità di uscita V _k / Air delivery speed V _k	m/s	2	3	4	5	6	8	9	10	12
Perdita di carico / Pressure drop	Pa	5	12	21	32	45	79	99	121	173
Portata / Air flow	mc/h	321	482	643	804	964	1286	1446	1607	1929
Lancio / Throw	m	0.77	1.1	1.4	1.75	2.1	2.6	3.1	3.4	3.98

LISTINO PREZZI / Price list

PEFQ 600R FC	CODICE	EURO
Diffusore standard / Standard diffuser	PEFQ 600R FC	
Plenum per diffusore standard attacco Ø 250 Plenum for standard diffuser connection Ø 250	P 600R	
Coibentazione per P600R / Insulation for P600R	I (600R)	
Serranda per P600R / Damper for P600R	S (600R)	
Equalizzatore per P600R / Equalizer for P600R	E (600R)	
Vite per fissaggio centrale con tappino / Plugged screw for central fastening	V680T	
Ponticello per fissaggio centrale / Jumper for central fastening	PM6	

PEFQ625R FC



CARATTERISTICHE / FEATURES

Ak: 0.057m²

Materiale: acciaio

Material: steel

Finitura: vernice a polveri epossidiche colore bianco RAL 9010

Finishing: white epoxy powder paint RAL 9010

Deflettori: acciaio nero RAL 9005

Deflectors : black steel RAL 9005

Installazione: fissaggio con vite centrale

Installation: fastening by one central screw

TABELLA DI SCELTA / Selection tables

(diffusore montato su plenum con serranda aperta e rete equalizzatrice, velocità terminale Vt=0,25 m/s)
(Diffuser fixed on a plenum with an open damper and equalizing network, terminal speed Vt=0,25 m/s)

Rumorosità / Noise level	Nr dB	<20	20	25	30	35	40	45	50	55
Chiese, biblioteche / Churches, libraries		[Bar chart showing noise level range from 20 to 35 dB]								
Ospedali / Hospitals		[Bar chart showing noise level range from 25 to 40 dB]								
Appartamenti, uffici / Private houses, offices		[Bar chart showing noise level range from 30 to 45 dB]								
Fabbricati commerciali / Stores		[Bar chart showing noise level range from 35 to 50 dB]								
H di installazione (m)	min	2.5								
Installation height (m)	max	4.5								
Velocità di uscita V _k / Air delivery speed V _k	m/s	2	3	4	5	6	8	9	10	12
Perdita di carico / Pressure drop	Pa	5	12	21	32	45	79	99	121	173
Portata / Air flow	mc/h	321	482	643	804	964	1286	1446	1607	1929
Lancio / Throw	m	0.77	1.1	1.4	1.75	2.1	2.6	3.1	3.4	3.98

LISTINO PREZZI / Price list

PEFQ 625 FC	CODICE	EURO
Diffusore standard / Standard diffuser	PEFQ 625R FC	
Plenum per diffusore standard attacco Ø 250 Plenum for standard diffuser connection Ø 250	P 625R	
Coibentazione per P625R / Insulation for P625R	I (625R)	
Serranda per P625R / Damper for P625R	S (625R)	
Equalizzatore per P625R / Equalizer for P625R	E (625R)	
Vite per fissaggio centrale con tappino / Plugged screw for central fastening	V680T	
Ponticello per fissaggio centrale / Jumper for central fastening	PM6/625	