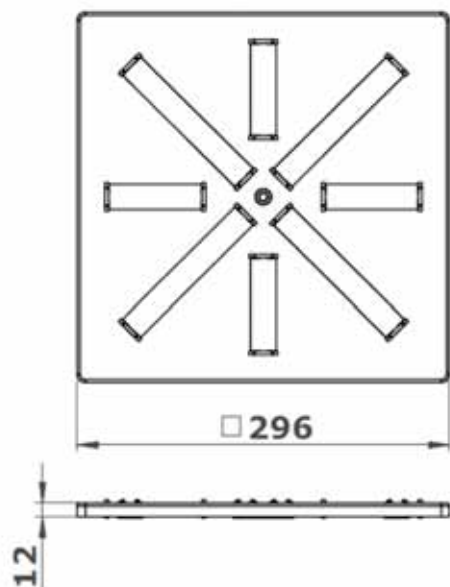


PEFQ 300 FC



NOTA / NOTE:

Lo stesso disegno può essere eseguito su pannello 596x596

The same drawing can be made on a 596x596 panel

CARATTERISTICHE / FEATURES:

AK : 0.0075m²

Materiale: acciaio

Material: steel

Finitura: vernice a polveri epossidiche colore bianco RAL 9010

Finishing: white epoxy powder paint RAL 9010

Deflettori: acciaio nero RAL 9005

Deflectors : black steel RAL 9005

Installazione: fissaggio con vite centrale

Installation: fastening by one central screw

TABELLA DI SCELTA / Selection tables

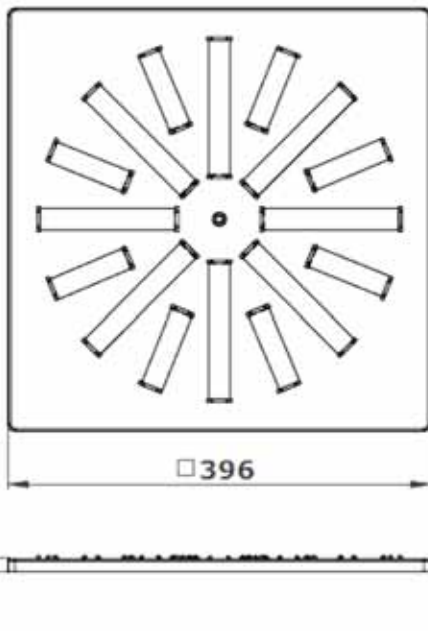
(diffusore montato su plenum con serranda aperta e rete equalizzatrice, velocità terminale $V_t=0,25$ m/s)
(Diffuser fixed on a plenum with an open damper and equalizing network, terminal speed $V_t=0,25$ m/s)

Rumorosità / Noise level	NR	<20	<20	24	29	34	42	46	50	57
Chiese, biblioteche / Churches, libraries		[Bar chart showing noise level ranges]								
Ospedali / Hospitals		[Bar chart showing noise level ranges]								
Appartamenti, uffici / Private houses, offices		[Bar chart showing noise level ranges]								
Fabbricati commerciali / Stores		[Bar chart showing noise level ranges]								
H di installazione (m) Installation height (m)	min max	2.5 4.5								
Velocità di uscita V_k / Air delivery speed V_k	m/s	2	3	4	5	6	8	9	10	12
Perdita di carico / Pressure drop	Pa	6	6	12	18	26	46	58	72	104
Portata / Air flow	mc/h	54	81	108	135	162	216	243	270	324
Lancio / Throw	m	0,2	0,3	0,4	0,5	0,6	0,9	1,1	1,3	1,4

LISTINO PREZZI / Price list

PEFQ 300 FC	CODICE	EURO
Diffusore standard / Standard diffuser	PEFQ 300 FC	
Diffusore su pannello 596 x 596 / Diffuser on 596x596 panel	PEFQ 300/600 FC	
Plenum per diffusore standard attacco \varnothing 125 Plenum for standard diffuser connection \varnothing 125	P300	
Coibentazione per P400 / Insulation for P400	I (300)	
Serranda per P300 / Damper for P300	S (300)	
Equalizzatore per P300 / Equalizer for P300	E (300)	
Plenum per diffusore su pannello 596 x 596 attacco \varnothing 200 Plenum for diffuser on 596x596 panel connection \varnothing 200	P600	
Coibentazione per P600 / Insulation for P600	I (600)	
Serranda per P600 / Damper for P600	S (600)	
Equalizzatore per P600 / Equalizer for P600	E (600)	
Vite per fissaggio centrale con tappino / Plugged screw for central fastening	V680T	
Ponticello per fissaggio centrale / Jumper for central fastening	PM6	

PEFQ 400 FC



NOTA / NOTE:

Lo stesso disegno può essere eseguito su pannello 596x596
 The same drawing can be made on a 596x596 panel

CARATTERISTICHE / FEATURES:

AK : 0.021m²

Materiale: acciaio
Material: steel

Finitura: vernice a polveri epossidiche colore bianco RAL 9010
Finishing: white epoxy powder paint RAL 9010

Deflettori: acciaio nero RAL 9005
Deflectors : black steel RAL 9005

Installazione: fissaggio con vite centrale
Installation: fastening by one central screw

TABELLA DI SCELTA / Selection tables

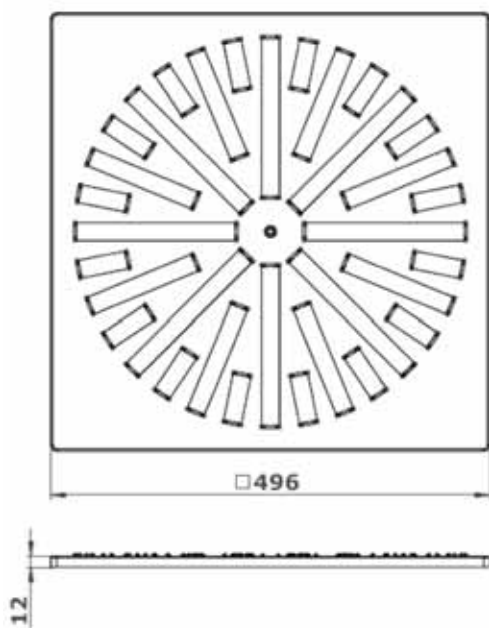
(diffusore montato su plenum con serranda aperta e rete equalizzatrice, velocità terminale $V_t=0,25$ m/s)
 (Diffuser fixed on a plenum with an open damper and equalizing network, terminal speed $V_t=0,25$ m/s)

Rumorosità / Noise level	NR	<20	20	30	37	43	52	56	59	66
Chiese, biblioteche / Churches, libraries		█		█						
Ospedali / Hospitals		█			█					
Appartamenti, uffici / Private houses, offices		█				█				
Fabbricati commerciali / Stores		█						█		
H di installazione (m) Installation height (m)	min max	2.5 4.5								
Velocità di uscita V_k / Air delivery speed V_k	m/s	2	3	4	5	6	8	9	10	12
Perdita di carico / Pressure drop	Pa	5	9	15	24	35	61	78	96	138
Portata / Air flow	mc/h	151	227	302	378	454	605	680	756	907
Lancio / Throw	m	0,1	0,2	0,4	0,7	1,1	2	2,5	3,1	4,3

LISTINO PREZZI / Price list

PEFQ 400 FC	CODICE	EURO
Diffusore standard / Standard diffuser	PEFQ 400 FC	
Diffusore su pannello 596 x 596 / Diffuser on 596x596 panel	PEFQ 400/600 FC	
Plenum per diffusore standard attacco Ø 200 Plenum for standard diffuser connection Ø 200	P400	
Coibentazione per P400 / Insulation for P400	I (400)	
Serranda per P400 / Damper for P400	S (400)	
Equalizzatore per P400 / Equalizer for P400	E (400)	
Plenum per diffusore su pannello 596 x 596 attacco Ø 200 Plenum for diffuser on 596x596 panel connection Ø 200	P600	
Coibentazione per P600 / Insulation for P600	I (600)	
Serranda per P600 / Damper for P600	S (600)	
Equalizzatore per P600 / Equalizer for P600	E (600)	
Vite per fissaggio centrale con tappino / Plugged screw for central fastening	V680T	
Ponticello per fissaggio centrale / Jumper for central fastening	PM6	

PEFQ 500 FC



NOTA / NOTE:

Lo stesso disegno può essere eseguito su pannello 596x596

The same drawing can be made on a 596x596 panel

CARATTERISTICHE / FEATURES:

AK : 0.043m²

Materiale: acciaio

Material: steel

Finitura: vernice a polveri epossidiche colore bianco RAL 9010

Finishing: white epoxy powder paint RAL 9010

Deflettori: acciaio nero RAL 9005

Deflectors : black steel RAL 9005

Installazione: fissaggio con vite centrale

Installation: fastening by one central screw

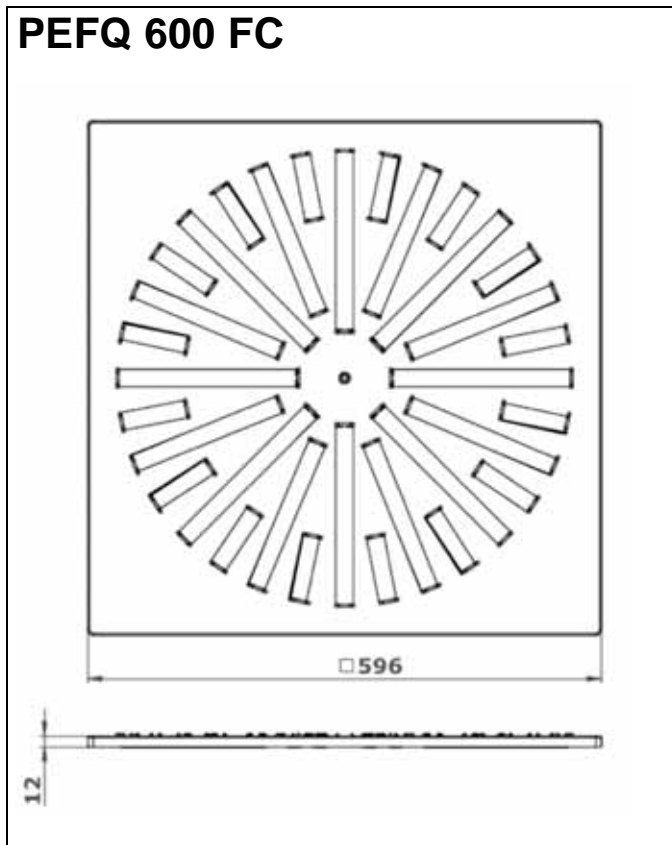
TABELLA DI SCELTA / Selection tables

(diffusore montato su plenum con serranda aperta e rete equalizzatrice, velocità terminale $V_t=0,25$ m/s)
(Diffuser fixed on a plenum with an open damper and equalizing network, terminal speed $V_t=0,25$ m/s)

Rumorosità / Noise level	NR	23	28	33	40	47	54	59	64	73
Chiese, biblioteche / Churches, libraries		■		■		■		■		■
Ospedali / Hospitals		■		■		■		■		■
Appartamenti, uffici / Private houses, offices		■		■		■		■		■
Fabbricati commerciali / Stores		■		■		■		■		■
H di installazione (m)	min	2.5								
Installation height (m)	max	4.5								
Velocità di uscita V_k / Air delivery speed V_k	m/s	2	2,5	3	4	5	6	7	8	10
Perdita di carico / Pressure drop	Pa	5	6	9	16	26	37	50	65	102
Portata / Air flow	mc/h	310	387	464	619	774	929	1084	1238	1548
Lancio / Throw	m	0,3	0,6	0,9	1,6	2,4	3,2	4	4,8	6,5

LISTINO PREZZI / Price list

PEFQ 500 FC	CODICE	EURO
Diffusore standard / Standard diffuser	PEFQ 500 FC	
Diffusore su pannello 596 x 596 / Diffuser on 596x596 panel	PEFQ 500/600 FC	
Plenum per diffusore standard attacco Ø 200 Plenum for standard diffuser connection Ø 200	P500	
Coibentazione per P500 / Insulation for P500	I (500)	
Serranda per P500 / Damper for P500	S (500)	
Equalizzatore per P500 / Equalizer for P500	E (500)	
Plenum per diffusore su pannello 596 x 596 attacco Ø 200 Plenum for diffuser on 596x596 panel connection Ø 200	P600	
Coibentazione per P600 / Insulation for P600	I (600)	
Serranda per P600 / Damper for P600	S (600)	
Equalizzatore per P600 / Equalizer for P600	E (600)	
Vite per fissaggio centrale con tappino / Plugged screw for central stening	V680T	
Ponticello per fissaggio centrale / Jumper for central fastening	PM6	



CARATTERISTICHE / FEATURES

Ak: 0.057m²

Materiale: acciaio
Material: steel

Finitura: vernice a polveri epossidiche colore bianco RAL 9010
Finishing: white epoxy powder paint RAL 9010

Deflettori: acciaio nero RAL 9005
Deflectors : black steel RAL 9005

Installazione: fissaggio con vite centrale
Installation: fastening by one central screw

TABELLA DI SCELTA / Selection tables

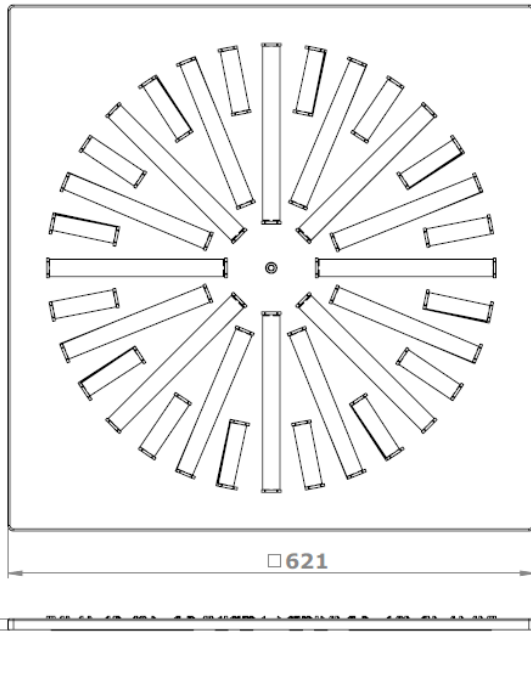
(diffusore montato su plenum con serranda aperta e rete equalizzatrice, velocità terminale Vt=0,25 m/s)
(Diffuser fixed on a plenum with an open damper and equalizing network, terminal speed Vt=0,25 m/s)

Rumorosità / Noise level	NR	25	30	35	45	52	61	68	75	85
Chiese, biblioteche / Churches, libraries		■								
Ospedali / Hospitals		■								
Appartamenti, uffici / Private houses, offices		■								
Fabbricati commerciali / Stores		■								
H di installazione (m)	min	2.5								
Installation height (m)	max	4.5								
Velocità di uscita V _k / Air delivery speed V _k	m/s	2	2,5	3	4	5	6	7	8	10
Perdita di carico / Pressure drop	Pa	9	14	19	35	54	78	106	138	216
Portata / Air flow	mc/h	410	513	616	821	1026	1231	1436	1642	2052
Lancio / Throw	m	0,5	0,9	1,2	1,8	2,5	3,2	4	5	7

LISTINO PREZZI / Price list

PEFQ 600 FC	CODICE	EURO
Diffusore standard / Standard diffuser	PEFQ 600 FC	
Plenum per diffusore standard attacco Ø 250 Plenum for standard diffuser connection Ø 250	P600	
Coibentazione per P600 / Insulation for P600	I (600)	
Serranda per P600 / Damper for P600	S (600)	
Equalizzatore per P600 / Equalizer for P600	E (600)	
Vite per fissaggio centrale con tappino / Plugged screw for central fastening	V680T	
Ponticello per fissaggio centrale / Jumper for central fastening	PM6	

PEFQ 625 FC



CARATTERISTICHE / FEATURES

Ak: 0.057m²

Materiale: acciaio
Material: steel

Finitura: vernice a polveri epossidiche colore bianco RAL 9010
Finishing: white epoxy powder paint RAL 9010

Deflettori: acciaio nero RAL 9005
Deflectors : black steel RAL 9005

Installazione: fissaggio con vite centrale
Installation: fastening by one central screw

TABELLA DI SCELTA / Selection tables

(diffusore montato su plenum con serranda aperta e rete equalizzatrice, velocità terminale Vt=0,25 m/s)
(Diffuser fixed on a plenum with an open damper and equalizing network, terminal speed Vt=0,25 m/s)

Rumorosità / Noise level	NR	25	30	35	45	52	61	68	75	85
Chiese, biblioteche / Churches, libraries		■								
Ospedali / Hospitals			■							
Appartamenti, uffici / Private houses, offices			■							
Fabbricati commerciali / Stores			■							
H di installazione (m)	min	2.5								
Installation height (m)	max	4.5								
Velocità di uscita V _k / Air delivery speed V _k	m/s	2	2,5	3	4	5	6	7	8	10
Perdita di carico / Pressure drop	Pa	9	14	19	35	54	78	106	138	216
Portata / Air flow	mc/h	410	513	616	821	1026	1231	1436	1642	2052
Lancio / Throw	m	0,5	0,9	1,2	1,8	2,5	3,2	4	5	7

LISTINO PREZZI / Price list

PEFQ 625 FC	CODICE	EURO
Diffusore standard / Standard diffuser	PEFQ 625 FC	
Plenum per diffusore standard attacco Ø 250 Plenum for standard diffuser connection Ø 250	P 625	
Coibentazione per P625 / Insulation for P625	I (625)	
Serranda per P625 / Damper for P625	S (625)	
Equalizzatore per P625 / Equalizer for P625	E (625)	
Vite per fissaggio centrale con tappino / Plugged screw for central fastening	V680T	
Ponticello per fissaggio centrale / Jumper for central fastening	PM6/625	