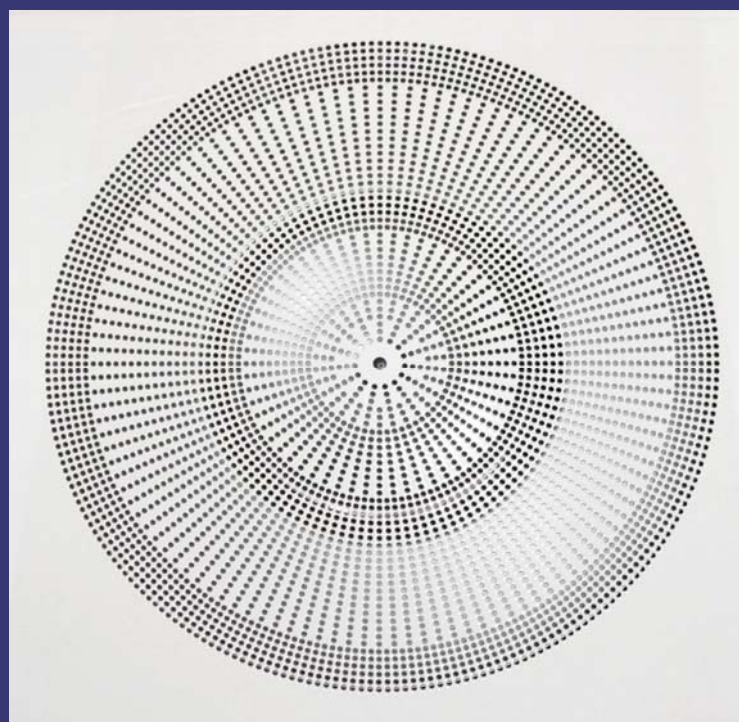


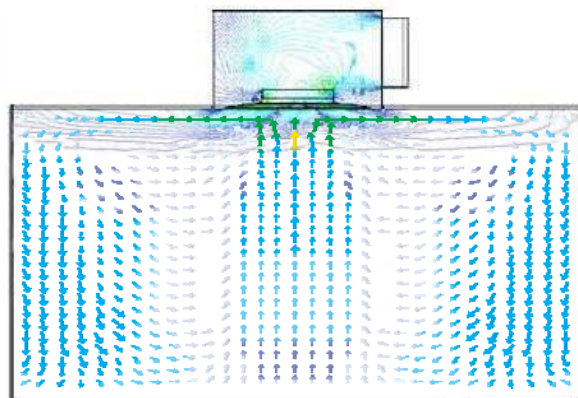
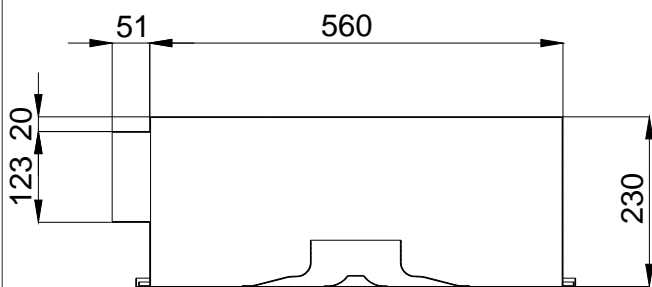
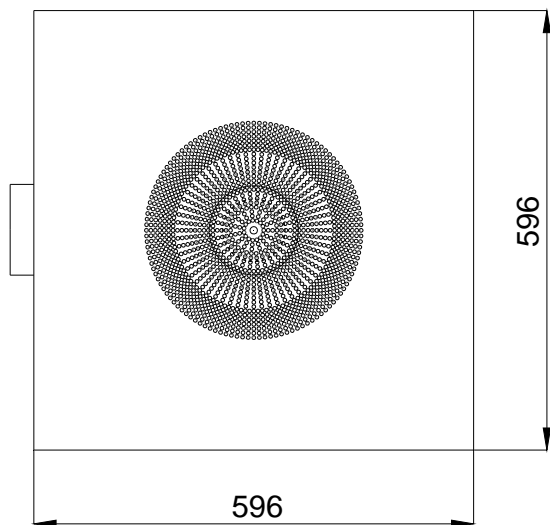
DIFFUSORE A SOFFITTO AD IMPULSO
CEILING IMPULSE DIFFUSER

IMPULSE



IMPULSE

DFI 125



Caratteristiche / Features:

- lancio orizzontale dell'aria ad elevato effetto "Coanda" / horizontal air flow with high "Coanda" effect;
- flusso ad impulsi che favorisce un completo ed efficace ricambio dell'aria grazie ad un alto coefficiente induttivo / impulse flow that ensures complete and efficient air exchange through an high induction ratio;

Materiale e Finitura / Material and Finishing:

- Piastra frontale / Front plate: lamiera d'acciaio perforata, verniciata a polveri epossidiche, colore bianco RAL 9010 / perforated sheet metal painted with white epoxy powder paint RAL 9010
- Campana e piattello / Bell and central disk: alluminio verniciato a polveri epossipoliestere colore nero RAL 9005 / aluminium with black epoxy powder coating RAL 9005

Installazione / Installation:

fissaggio con viti laterali / fastening by side screws

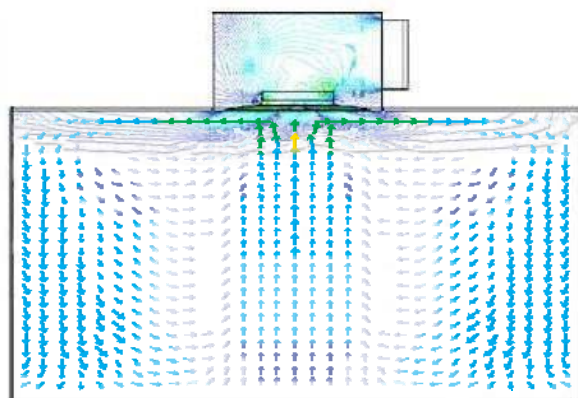
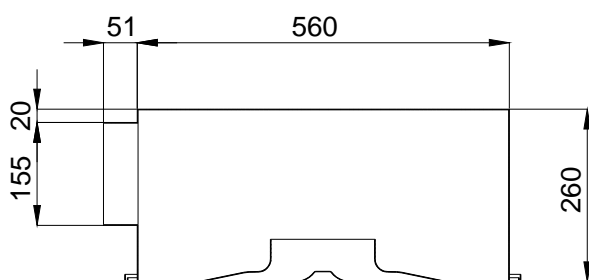
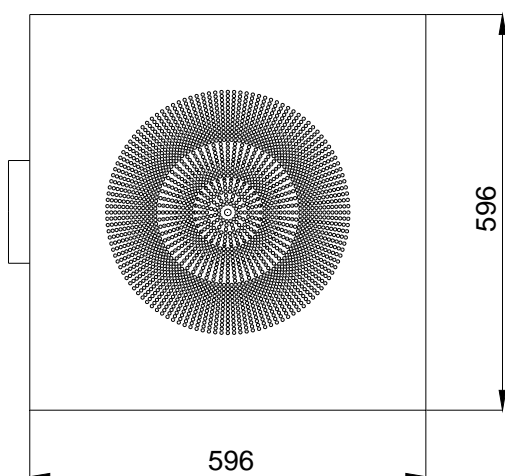
TABELLA DI SCELTA / Selection table

(Diffusore montato su plenum con serranda aperta, velocità a fine lancio $V_t=0,12$ m/s)
(Diffuser fixed on a plenum with an open damper, speed at the end of the throw $V_t=0,12$ m/s)

Rumorosità / Noise level	dB(A)	<26	34	37	40	44	47	53
Chiese, biblioteche / Churches, libraries								
Ospedali / Hospitals								
Appartamenti, uffici / Private houses, offices								
Fabbricati commerciali / Stores								
H di installazione (m)	min	2.0	2.2	2.4	2.7	2.9	3.2	3.4
Installation height (m)	max	2.7	2.9	3.1	3.4	3.6	3.9	4.2
Velocità di uscita V_k / Air delivery speed V_k	m/s	1.0	1.2	1.3	1.7	2.0	2.4	2.6
Perdita di carico / Pressure drop	Pa	14	17	19	34	42	66	71
Portata / Air flow	mc/h	80	90	100	130	150	180	200
Lancio / Throw	m	0.2	0.25	0.4	0.5	0.65	0.7	0.85

IMPULSE

DFI 160



Caratteristiche / Features:

- lancio orizzontale dell'aria ad elevato effetto "Coanda" / horizontal air flow with high "Coanda" effect;
- flusso ad impulsi che favorisce un completo ed efficace ricambio dell'aria grazie ad un alto coefficiente induttivo / impulse flow that ensures complete and efficient air exchange through an high induction ratio;

Materiale e Finitura / Material and Finishing:

- Piastra frontale / Front plate: lamiera d'acciaio perforata, verniciata a polveri epossidiche, colore bianco RAL 9010 / perforated sheet metal painted with white epoxy powder paint RAL 9010
- Campana e piattello / Bell and central disk: alluminio verniciato a polveri epossipoliestere colore nero RAL 9005 / aluminium with black epoxy powder coating RAL 9005

Installazione / Installation:

fissaggio con viti laterali / fastening by side screws

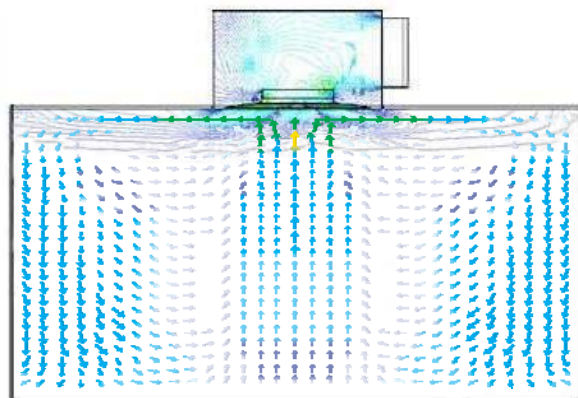
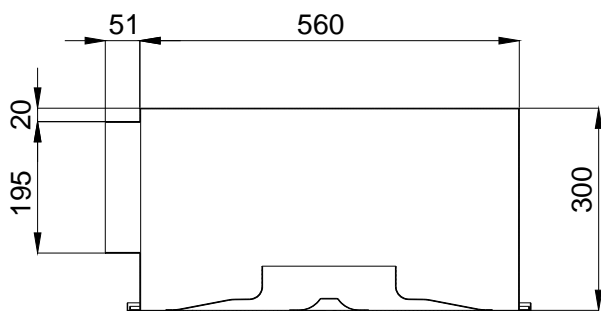
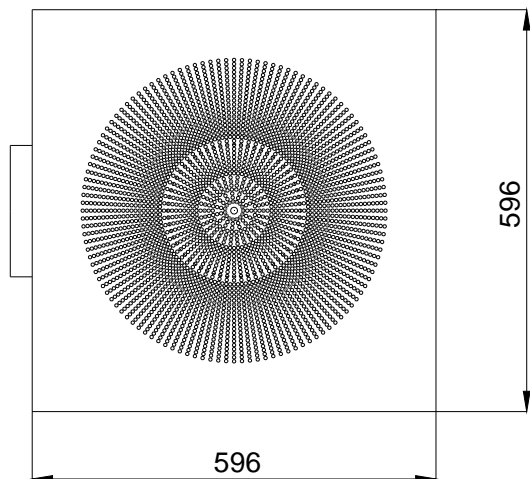
TABELLA DI SCELTA / Selection table

(Diffusore montato su plenum con serranda aperta, velocità a fine lancio $V_t=0,12$ m/s)
(Diffuser fixed on a plenum with an open damper, speed at the end of the throw $V_t=0,12$ m/s)

Rumorosità / Noise level	dB(A)	<11	23	33	39	45	49
Chiese, biblioteche / Churches, libraries							
Ospedali / Hospitals							
Appartamenti, uffici / Private houses, offices							
Fabbricati commerciali / Stores							
H di installazione (m)	min	2	2.3	2.6	2.9	3.2	3.5
Installation height (m)	max	2.7	3.0	3.3	3.6	3.8	4.2
Velocità di uscita V_k / Air delivery speed V_k	m/s	0.9	1.4	1.9	2.3	2.8	3.3
Perdita di carico / Pressure drop	Pa	6	14	25	38	55	70
Portata / Air flow	mc/h	100	150	200	250	300	350
Lancio / Throw	m	1.5	1.9	2.3	2.7	3	3.4

IMPULSE

DFI 200



Caratteristiche / Features:

- lancio orizzontale dell'aria ad elevato effetto "Coanda" / horizontal air flow with high "Coanda" effect;
- flusso ad impulsi che favorisce un completo ed efficace ricambio dell'aria grazie ad un alto coefficiente induttivo / impulse flow that ensures complete and efficient air exchange through an high induction ratio;

Materiale e Finitura / Material and Finishing:

- Piastra frontale / Front plate: lamiera d'acciaio perforata, verniciata a polveri epossidiche, colore bianco RAL 9010 / perforated sheet metal painted with white epoxy powder paint RAL 9010
- Campana e piattello / Bell and central disk: alluminio verniciato a polveri epossipoliestere colore nero RAL 9005 / aluminium with black epoxy powder coating RAL 9005

Installazione / Installation:

fissaggio con viti laterali / fastening by side screws

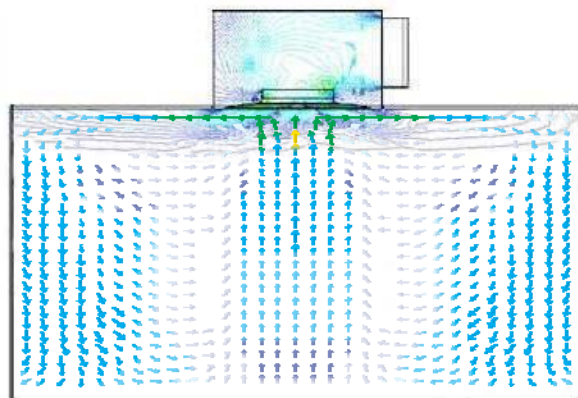
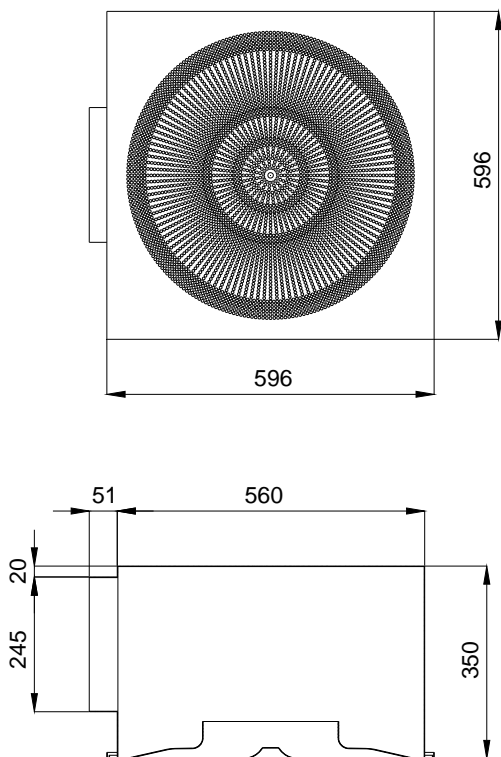
TABELLA DI SCELTA / Selection table

(Diffusore montato su plenum con serranda aperta, velocità a fine lancio $V_t=0,12$ m/s)
 (Diffuser fixed on a plenum with an open damper, speed at the end of the throw $V_t=0,12$ m/s)

Rumorosità / Noise level	dB(A)	<26	35	40	43	47	54
Chiese, biblioteche / Churches, libraries							
Ospedali / Hospitals							
Appartamenti, uffici / Private houses, offices							
Fabbricati commerciali / Stores							
H di installazione (m)	min	2.0	2.4	2.7	3.1	3.5	4.0
Installation height (m)	max	2.7	2.9	3.4	3.8	4.4	4.8
Velocità di uscita V_k / Air delivery speed V_k	m/s	1.8	2.1	2.4	2.7	3.0	3.6
Perdita di carico / Pressure drop	Pa	18	24	32	40	49	67
Portata / Air flow	mc/h	300	350	400	450	500	600
Lancio / Throw	m	2.3	2.9	3.6	4.2	4.8	6.2

IMPULSE

DFI 250



Caratteristiche / Features:

- lancio orizzontale dell'aria ad elevato effetto "Coanda" / horizontal air flow with high "Coanda" effect;
- flusso ad impulsi che favorisce un completo ed efficace ricambio dell'aria grazie ad un alto coefficiente induttivo / impulse flow that ensures complete and efficient air exchange through an high induction ratio;

Materiale e Finitura / Material and Finishing:

- Piastra frontale / Front plate: lamiera d'acciaio perforata, verniciata a polveri epossidiche, colore bianco RAL 9010 / perforated sheet metal painted with white epoxy powder paint RAL 9010
- Campana e piattello / Bell and central disk: alluminio verniciato a polveri epossipoliestere colore nero RAL 9005 / aluminium with black epoxy powder coating RAL 9005

Installazione / Installation:

fissaggio con viti laterali / fastening by side screws

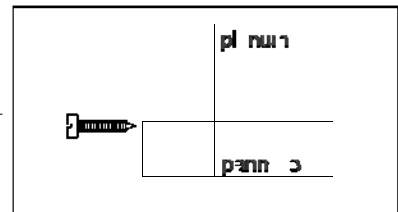
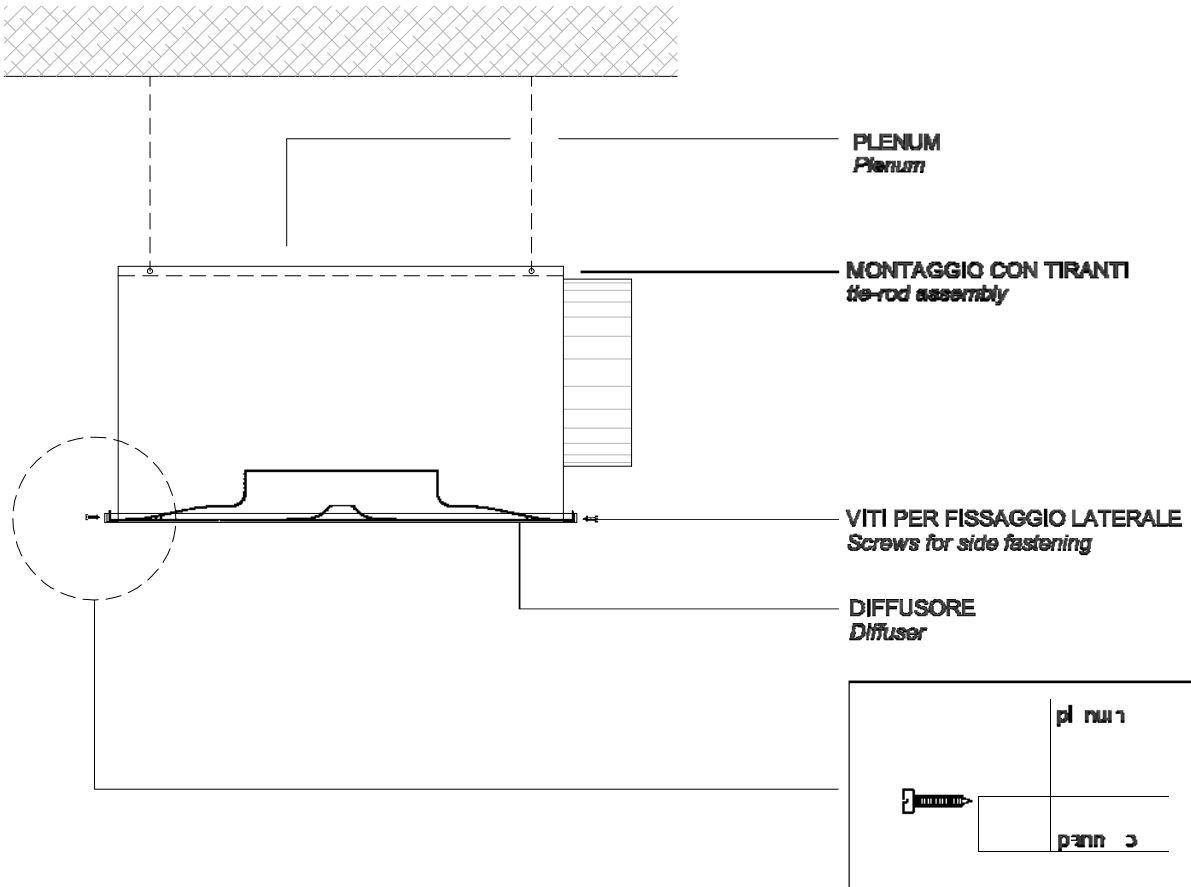
TABELLA DI SCELTA / Selection table

(Diffusore montato su plenum con serranda aperta, velocità a fine lancio $V_t=0,12$ m/s)
 (Diffuser fixed on a plenum with an open damper, speed at the end of the throw $V_t=0,12$ m/s)

Rumorosità / Noise level	dB(A)	<26	34	37	40	44	47	53
Chiese, biblioteche / Churches, libraries								
Ospedali / Hospitals								
Appartamenti, uffici / Private houses, offices								
Fabbricati commerciali / Stores								
H di installazione (m)	min	2.1	2.4	2.7	2.9	3.1	3.3	3.5
Installation height (m)	max	2.7	2.9	3.3	3.5	3.8	4.0	4.2
Velocità di uscita V_k / Air delivery speed V_k	m/s	1.4	1.6	1.7	1.9	2.0	2.4	2.8
Perdita di carico / Pressure drop	Pa	22	29	34	43	49	66	82
Portata / Air flow	mc/h	400	450	500	550	600	700	800
Lancio / Throw	m	2.2	2.6	2.9	3.3	3.7	4	4.4

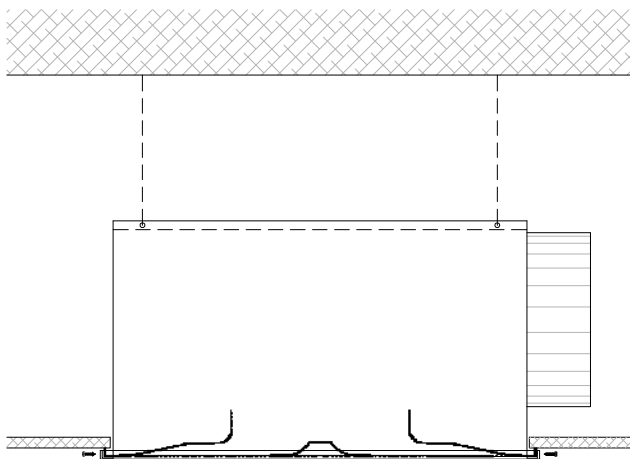
ESEMPI DI INSTALLAZIONE

MONTAGGIO CON TIRANTI



PARTICOLARE

MONTAGGIO IN BATTUTA



MONTAGGIO SU CONTROSOFFITTI A T

