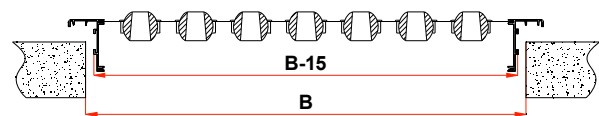
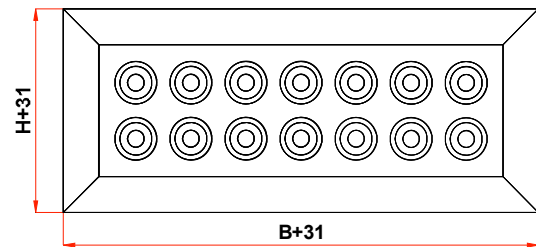
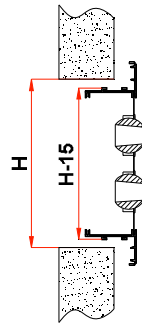
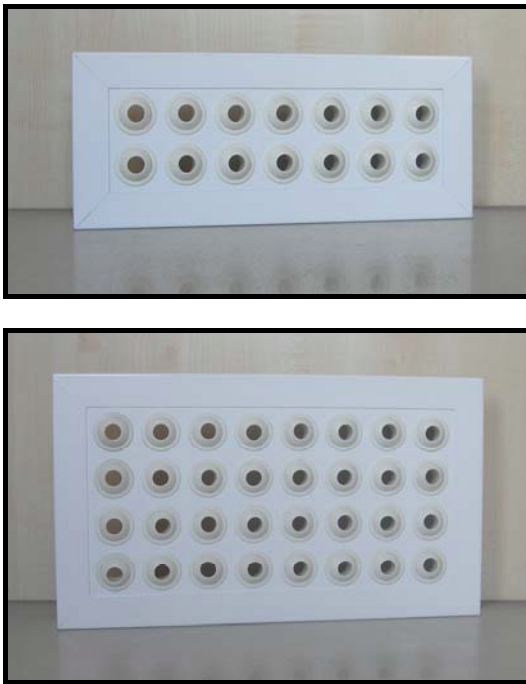


PM15J**CARATTERISTICHE**

Il diffusore PM15J, è appositamente studiato per l'installazione su canale rettangolare o a parete.

Il diffusore è dotato di una serie di microugelli regolabili singolarmente, questa caratteristica fornisce al diffusore PM15J un'elevata versatilità, secondo il tipo di ambiente in cui si inserisce.

La sua particolare geometria consente un lancio profondo che permette un afflusso dell'aria in tutto il locale e non solo in prossimità del diffusore, rendendo possibile l'installazione anche in locali con altezza sotto lo standard.

L'elevato numero di getti d'uscita garantisce un'induzione tra aria primaria e aria ambiente molto elevata, permettendo un rapido abbattimento della velocità e della temperatura prima che l'aria entri nella zona occupata.

MATERIALE FINITURE:

Piastra in acciaio, cornice in alluminio, microugelli in nylon, RAL9010.

ACCESSORI:

Plenum, plenum isolato, equalizzatore sul diffusore, serranda su plenum.

Nota: per le dimensioni in cui è presente l'asterisco e possibile utilizzare il plenum PA axb

INSTALLAZIONE:

Montaggio su canale mediante fissaggio frontale con vite a vista.

FEATURES

The PM15J diffusers purposely studied for the installation on rectangular duct or on walls.

The plate has a series of individually adjustable micro-nozzles; this feature provides the PM15J high versatility, depending on the kind of environment it is put.

Its particular geometry allows a deep launch that lets a stream of air throughout the room and not only near the diffuser, allowing the installation even in rooms with height below the standard.

The high number of exit throws ensures a very high induction between primary air and ambient air, allowing a quick reduction of speed and temperature before the air enters the occupied zone.

MATERIAL FINISHES:

Steel plate, aluminium border, nylon micro-nozzles, RAL9010.

ACCESSORIES

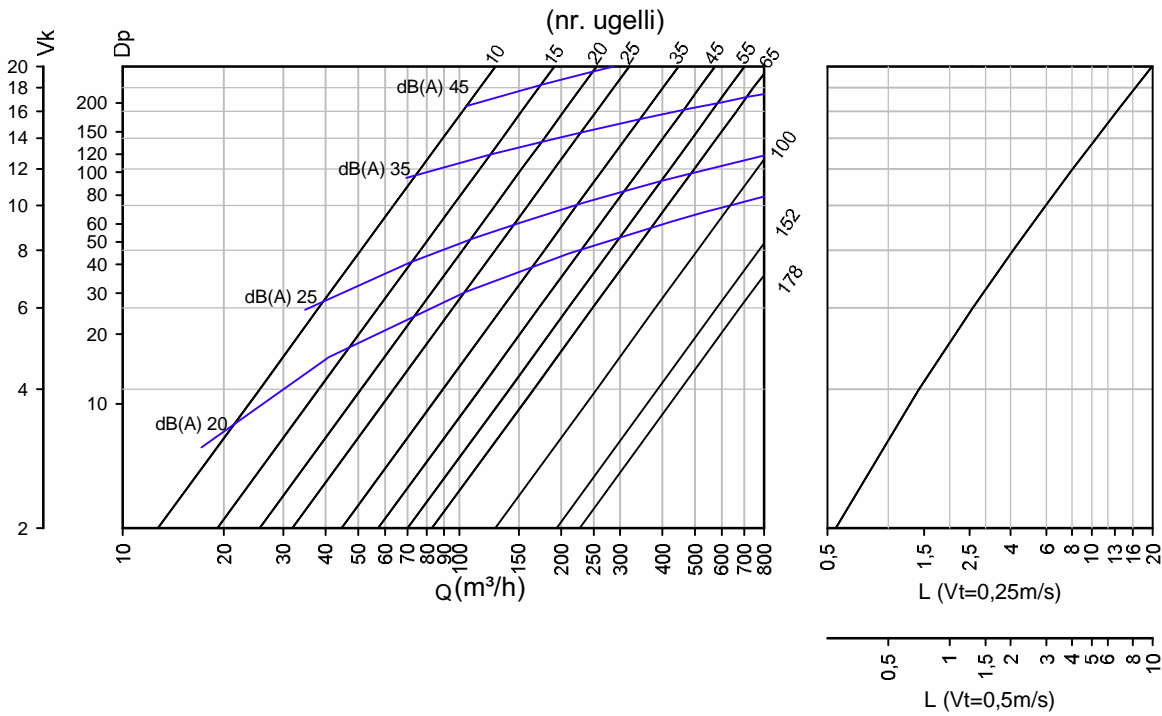
Plenum, Insulated plenum, Equalizer on diffuser, Plenum damper

Note: For dimensions where there is an asterisk and can use the plenum PA axb

INSTALLATION:

Fitting on duct through frontal fixing with screw.

GRAFICO DI SCELTA / Selection graphic

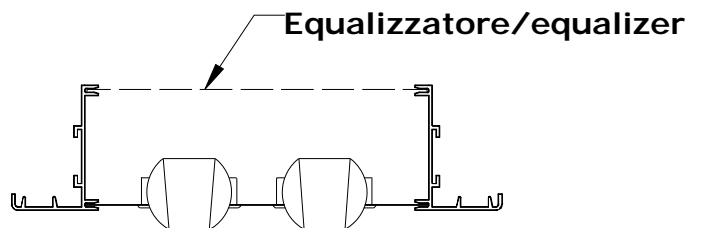
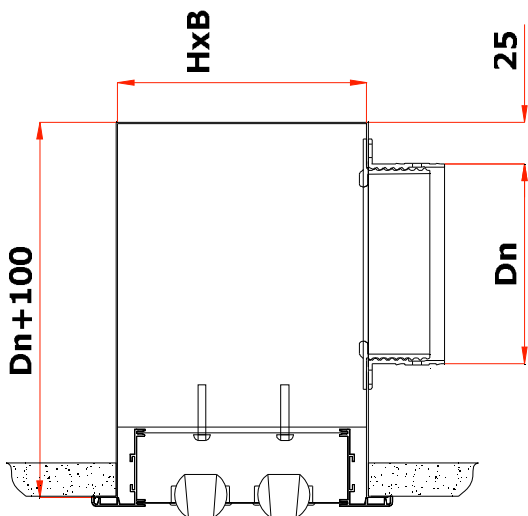
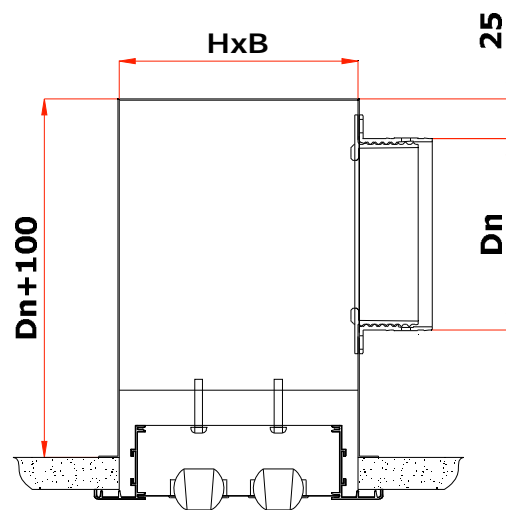
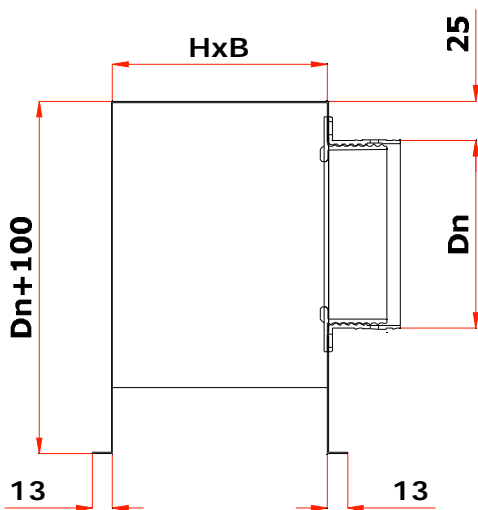


Numero di ugelli /number nozzles

B \ H	100	150	200	250	300	350
	1 FILE	2 FILE	3 FILE	4 FILE	5 FILE	6 FILE
250	4					
300	5	10	15			
400	7	14	21	28		
500	9	18	27	36	45	
600	11	22	33	44	55	
700	13	26	39	52	65	80
800	15	30	45	60	75	92
900	17	34	51	68	85	104
1000	19	38	57	76	95	116
1100			63	84	105	128
1200				92	115	140
1300				100	125	152
1400						164
1500						178

DIMENSIONI PLENUM / Plenum size

H \ B	100	150	200	250	300	350
	CANPL(Dn)	CANPL(Dn)	CANPL(Dn)	CANPL(Dn)	CANPL(Dn)	CANPL(Dn)
250	125					
300	125	125	125			
400	125	125	125	160		
500	125	125	160	160	200	
600	125	125	160	200	200	
700	125	160	200	200	250	250
800	125	160	200	250	250	250
900	125	160	200	250	250	2 x 250
1000	125	200	200	250	2 x 250	2 x 250
1100			250	250	2 x 250	2 x 250
1200				250	2 x 250	2 x 250
1300				2 x 250	2 x 250	2 x 250
1400						2 x 250
1500						2 x 250



LISTINO PREZZI / Prices list

		PM15J Diffusore / Diffuser	E15J : Equalizzatore sul diffusore / Equalizer on diffuser	P15J Plenum	PI15J Plenum isolato/ Insulated plenum	Serranda plenum/ Plenum damper
H=100 1 fila	B					
	250					
	300 *					
	400 *					
	500					
	600					
	700					
	800					
	900					
1000						

		PM15J Diffusore / Diffuser	E15J : Equalizzatore sul diffusore / Equalizer on diffuser	P15J Plenum	PI15J Plenum isolato/ Insulated plenum	Serranda plenum/ Plenum damper
H=150 2 file	B					
	300 *					
	400 *					
	500 *					
	600 *					
	700					
	800					
	900					
1000						

		PM15J Diffusore / Diffuser	E15J : Equalizzatore sul diffusore / Equalizer on diffuser	P15J Plenum	PI15J Plenum isolato/ Insulated plenum	Serranda plenum/ Plenum damper
H=200 3 file	B					
	300					
	400 *					
	500 *					
	600 *					
	700					
	800					
	900					
	1000					
1100						

		PM15J Diffusore / Diffuser	E15J : Equalizzatore sul diffusore / Equalizer on diffuser	P15J Plenum	PI15J Plenum isolato/ Insulated plenum	Serranda plenum/ Plenum damper
H=250 4 file	B					
	400					
	500					
	600					
	700					
	800					
	900					
	1000					
	1100					
	1200					
1300						

Nota: Per i modelli in cui è presente l'asterisco è possibile utilizzare il plenum PA axb

Note: For dimensions where there is an asterisk and can use the plenum PA axb

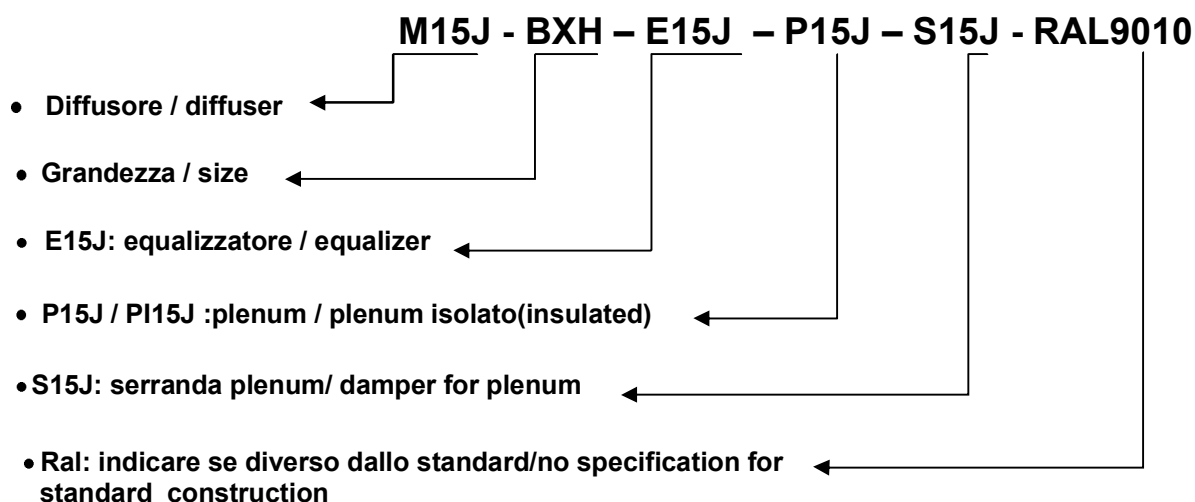
LISTINO PREZZI / Prices list

	B	PM15J Diffusore / Diffuser	E15J : Equalizzatore sul diffusore / Equalizer on diffuser	P15J Plenum	PI15J Plenum isolato / Insulated plenum	Serranda plenum/ Plenum damper
	H=300 5 file	500				
600						
700						
800						
900						
1000						
1100						
1200						
	1300					

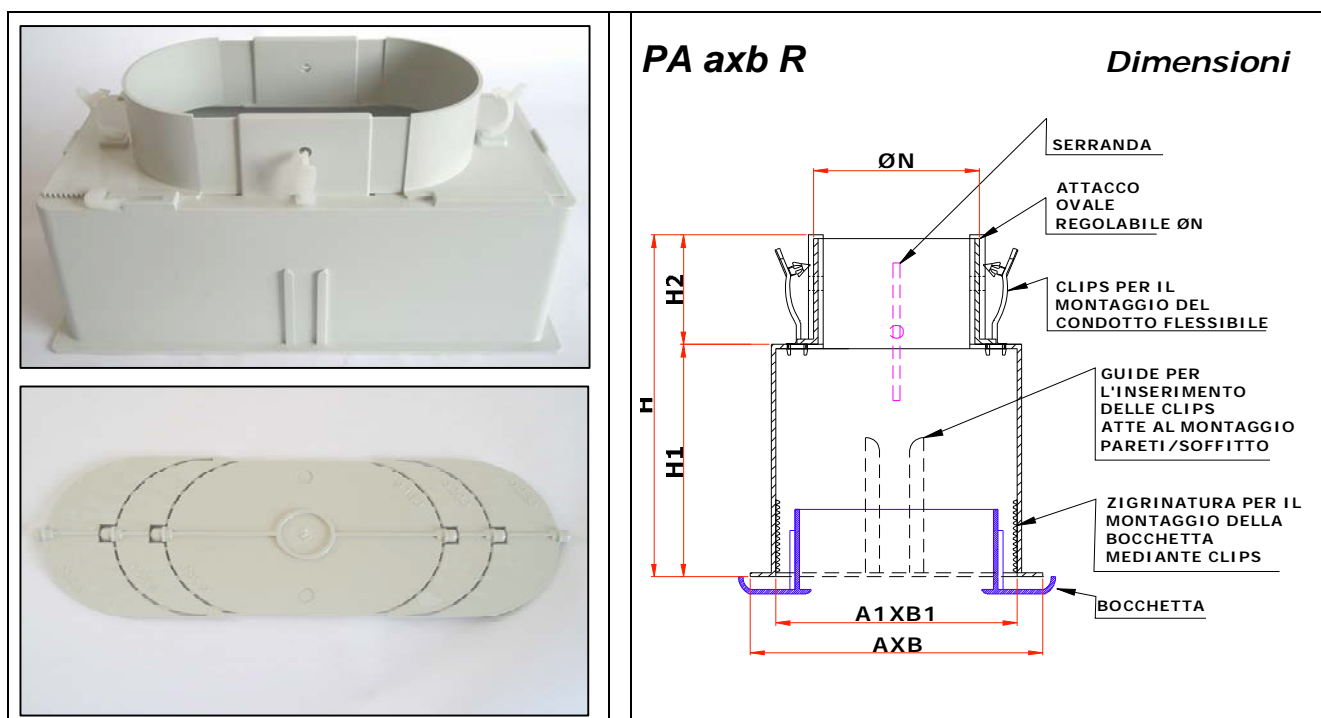
	B	PM15J Diffusore / Diffuser	E15J : Equalizzatore sul diffusore / Equalizer on diffuser	P15J Plenum	PI15J Plenum isolato/ Insulated plenum	Serranda plenum/ Plenum damper
	H=350 6 file	700				
800						
900						
1000						
1100						
1200						
1300						
1400						
1500						

Nota: Per i modelli in cui è presente l'asterisco e possibile utilizzare il plenum PA axb
 Note: For dimensions where there is an asterisk and can use the plenum PA axb

COME ORDINARE/order code



Nota: Per il fuori standard contattare l'ufficio commerciale
 For the non-standard contact the sales office



PAaxbR è uno speciale plenum brevettato, in Policarbonato utilizzabile con temperature fino ai 140°C, con innesto rapido per tubo flessibile regolabile da 2 a 3 diametri completo di serranda adattabile al $\varnothing N$ prescelto. Il suo particolare disegno costruttivo, permette di montare rapidamente con un semplice gesto il flessibile e bloccarlo successivamente con le clips. **PAaxbR** si presenta come soluzione alternativa ai plenum tradizionali in lamiera zincata. La presenza delle guide e il suo peso ridotto fanno del **PAaxbR** un prodotto ideale per ogni tipo di installazione.

DATI DIMENSIONALI (mm)

Mod.	$\varnothing N1$	$\varnothing N2$	$\varnothing N3$	AXB	A1XB1	H	H1	H2
PA200x100	125	-	-	125 x 223	102 x 201	160	110	50
PA300x100R	160	200	-	125 x 323	102 x 301	160	110	50
PA400x100R	160	200	-	125 x 423	102 x 401	160	110	50
PA300x150R	160	200	-	175 x 323	152 x 301	160	110	50
PA400x150R	160	200	250	175 x 423	152 x 401	160	110	50
PA500x150R	160	200	250	175 x 523	152 x 501	160	110	50
PA600x150R	160	200	250	175 x 623	152 x 601	160	110	50
PA400x200R	-	200	250	225 x 423	202 x 401	160	110	50
PA500x200R	-	200	250	225 x 523	202 x 501	160	110	50
PA600x200R	-	200	250	225 x 623	202 x 601	160	110	50