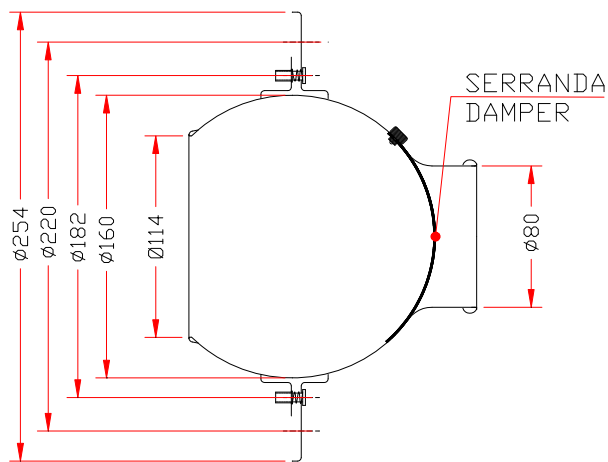


***DJL/DJLS***



**DJ80L / DJ80LS**



**CARATTERISTICHE / FEATURES**

**Ak:** 0.0054 mq

Diffusore orientabile manualmente in ogni direzione con angolo limite di 30°.

I due modelli DJL e DJLS sono la versione senza e con serranda.

*The nozzle can be manually moved in all directions with a limited angle of 30°.*

*The two models are DJL and DJLS without the damper and with damper.*

**Materiale:** alluminio

**Material:** aluminium

**Finitura:** satinato naturale con primer trasparente

**Finishing:** natural satinized with transparent primer

**Installazione:** fissaggio mediante viti frontali direttamente su canale, con raccordo per canale circolare o con raccordo per tubo flessibile

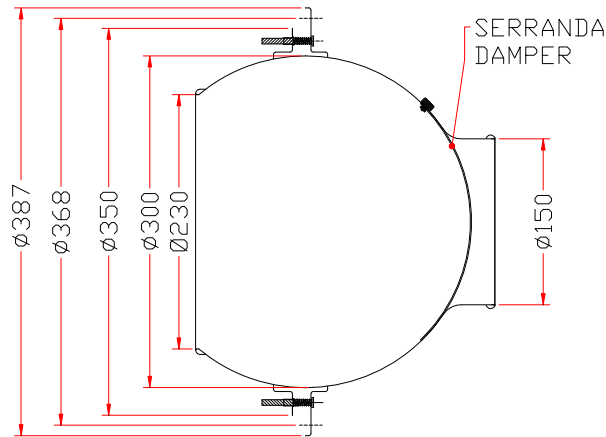
**Installation:** fixing directly on duct with frontal screws, with ring heart connection or with flexible hose connection

**TABELLA DI SCELTA / Selection tables**

(velocità terminale  $V_t=0,37$  m/s)  
(terminal speed  $V_t=0,37$  m/s)

Rumorosità / Noise level	Nr dB	<20	<20	20	25	30	35	40	45	55
Chiese, biblioteche / Churches, libraries		[Bar chart showing noise level ranges]								
Ospedali / Hospitals		[Bar chart showing noise level ranges]								
Appartamenti, uffici / Private houses, offices		[Bar chart showing noise level ranges]								
Fabbricati commerciali / Stores		[Bar chart showing noise level ranges]								
<b>H di installazione (m)</b>	<b>min</b>	2.4	2.5	2.6	2.7	2.8	2.9	3	3.2	3.6
<b>Installation height (m)</b>	<b>max</b>	3.2	3.5	3.8	3.8	4	3.1	4.2	4.4	4.8
Velocità di uscita $V_k$ / Air delivery speed $V_k$	<b>m/s</b>	2	4	6	8	10	12	14	16	20
Perdita di carico / Pressure drop	<b>Pa</b>	2	11	25	45	71	105	144	191	304
Portata / Air flow	<b>mc/h</b>	39	78	118	157	196	235	274	314	392
Lancio / Throw	<b>m</b>	2,7	5,4	8,1	10,8	13,5	16,2	18,9	21,7	27,0

**DJ150L /DJ150LS**



**CARATTERISTICHE / FEATURES**

**Ak:** 0.018 mq

**Diffusore orientabile manualmente in ogni direzione con angolo limite di 30°.**  
**I due modelli DJL e DJLS sono la versione senza e con serranda.**

**The nozzle can be manually moved in all directions with a limited angle of 30°.**  
**The two models are DJL and DJLS without the damper and with damper.**

**Materiale:** alluminio  
**Material:** aluminium

**Finitura:** satinato naturale con primer trasparente  
**Finishing:** natural satinized with transparent primer

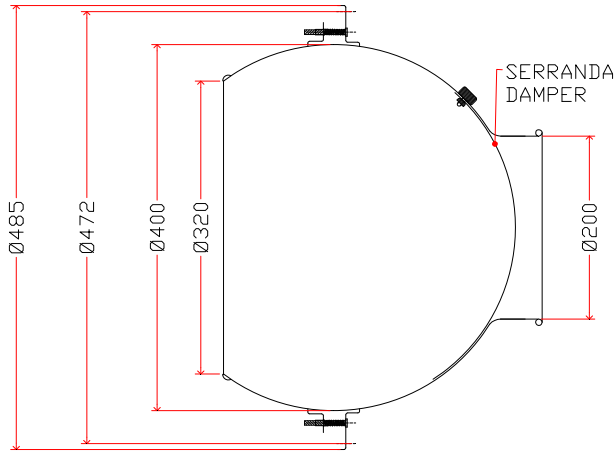
**Installazione:** fissaggio mediante viti frontali direttamente su canale, con raccordo per canale circolare o con raccordo per tubo flessibile  
**Installation:** fixing directly on duct with frontal screws, with ring heart connection or with flexible hose connection

**TABELLA DI SCELTA / Selection tables**

(velocità terminale  $V_t=0,37$  m/s)  
 (terminal speed  $V_t=0,37$  m/s)

<b>Rumorosità / Noise level</b>	<b>Nr dB</b>	<b>&lt;20</b>	<b>20</b>	<b>25</b>	<b>30</b>	<b>35</b>	<b>40</b>	<b>45</b>	<b>50</b>	<b>&gt;55</b>
Chiese, biblioteche / Churches, libraries		[Bar chart showing noise level range from 20 to 30 dB]								
Ospedali / Hospitals		[Bar chart showing noise level range from 20 to 35 dB]								
Appartamenti, uffici / Private houses, offices		[Bar chart showing noise level range from 25 to 40 dB]								
Fabbricati commerciali / Stores		[Bar chart showing noise level range from 35 to 50 dB]								
<b>H di installazione (m)</b>	<b>min</b>	2.6	2.7	2.8	3	3.2	3.4	3.6	3.8	4.2
<b>Installation height (m)</b>	<b>max</b>	5.2	5.4	5.6	5.8	6	6.2	6.4	6.6	7
Velocità di uscita $V_k$ / Air delivery speed $V_k$	<b>m/s</b>	2	4	6	8	10	12	14	16	20
Perdita di carico / Pressure drop	<b>Pa</b>	2	10	23	42	68	99	136	180	287
Portata / Air flow	<b>mc/h</b>	129	258	387	516	644	773	902	1031	1289
Lancio / Throw	<b>m</b>	4,0	8,0	11,9	15,9	19,9	23,9	27,8	31,8	39,8

**DJ200L /DJ200LS**



**CARATTERISTICHE / FEATURES**

**Ak:** 0.031 mq

**Diffusore orientabile manualmente in ogni direzione con angolo limite di 30°.**

**I due modelli DJL e DJLS sono la versione senza e con serranda.**

**The nozzle can be manually moved in all directions with a limited angle of 30°.**

**The two models are DJL and DJLS without the damper and with damper.**

**Materiale:** alluminio

**Material:** aluminium

**Finitura:** satinato naturale con primer trasparente

**Finishing:** natural satinized with transparent primer

**Installazione:** fissaggio mediante viti frontali direttamente su canale, con raccordo per canale circolare o con raccordo per tubo flessibile

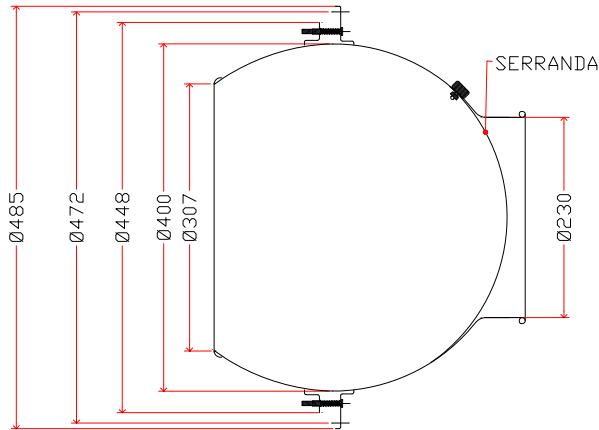
**Installation:** fixing directly on duct with frontal screws, with ring heart connection or with flexible hose connection

**TABELLA DI SCELTA / Selection tables**

(velocità terminale  $V_t=0,37$  m/s)  
(terminal speed  $V_t=0,37$  m/s)

Rumorosità / Noise level	Nr dB	<20	20	25	30	35	40	45	50	>55
Chiese, biblioteche / Churches, libraries		[Bar chart showing noise level ranges]								
Ospedali / Hospitals		[Bar chart showing noise level ranges]								
Appartamenti, uffici / Private houses, offices		[Bar chart showing noise level ranges]								
Fabbricati commerciali / Stores		[Bar chart showing noise level ranges]								
<b>H di installazione (m)</b>	<b>min</b>	<b>3.4</b>	<b>3.6</b>	<b>3.8</b>	<b>4</b>	<b>4.2</b>	<b>4.4</b>	<b>4.6</b>	<b>4.8</b>	<b>5.2</b>
<b>Installation height (m)</b>	<b>max</b>	<b>6.6</b>	<b>7.7</b>	<b>8.7</b>	<b>9.4</b>	<b>10</b>	<b>10.5</b>	<b>11</b>	<b>11.5</b>	<b>11.5</b>
Velocità di uscita $V_k$ / Air delivery speed $V_k$	<b>m/s</b>	2	4	6	8	10	12	14	16	20
Perdita di carico / Pressure drop	<b>Pa</b>	2	9	21	38	60	89	122	161	257
Portata / Air flow	<b>mc/h</b>	221	443	664	886	1107	1329	1550	1772	2214
Lancio / Throw	<b>m</b>	5,2	10,5	15,7	21,0	26,2	31,5	36,7	41,9	52,4

**DJ230L/DJ230LS**



**CARATTERISTICHE / FEATURES**

**Ak:** 0.0401 mq

Diffusore orientabile manualmente in ogni direzione con angolo limite di 30°. I due modelli DJL e DJLS sono la versione senza e con serranda.

*The nozzle can be manually moved in all directions with a limited angle of 30°. The two models are DJL and DJLS without the damper and with damper.*

**Materiale:** alluminio  
**Material:** aluminium

**Finitura:** satinato naturale con primer trasparente  
**Finishing:** natural satinized with transparent primer

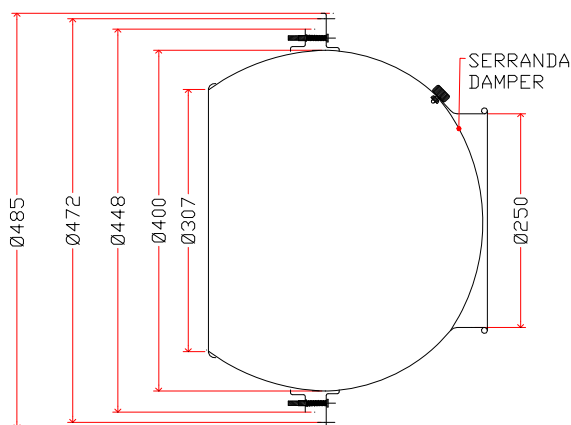
**Installazione:** fissaggio mediante viti frontali direttamente su canale, con raccordo per canale circolare o con raccordo per tubo flessibile  
**Installation:** fixing directly on duct with frontal screws, with ring heart connection or with flexible hose connection

**TABELLA DI SCELTA / Selection tables**

(velocità terminale  $V_t=0,37$  m/s)  
(terminal speed  $V_t=0,37$  m/s)

Rumorosità / Noise level	Nr dB	<20	20	25	30	35	40	45	50	>55
Chiese, biblioteche / Churches, libraries		[Bar chart showing noise level ranges]								
Ospedali / Hospitals		[Bar chart showing noise level ranges]								
Appartamenti, uffici / Private houses, offices		[Bar chart showing noise level ranges]								
Fabbricati commerciali / Stores		[Bar chart showing noise level ranges]								
<b>H di installazione (m)</b>	<b>min</b>	<b>3.4</b>	<b>3.6</b>	<b>3.8</b>	<b>4</b>	<b>4.2</b>	<b>4.4</b>	<b>4.6</b>	<b>4.8</b>	<b>5.2</b>
<b>Installation height (m)</b>	<b>max</b>	<b>6.6</b>	<b>7.7</b>	<b>8.7</b>	<b>9.4</b>	<b>10</b>	<b>10.5</b>	<b>11</b>	<b>11.5</b>	<b>11.5</b>
Velocità di uscita $V_k$ / Air delivery speed $V_k$	<b>m/s</b>	2	4	6	8	10	12	14	16	20
Perdita di carico / Pressure drop	<b>Pa</b>	2	8	19	35	56	81	112	149	237
Portata / Air flow	<b>mc/h</b>	289	577	866	1155	1444	1732	2021	2310	2887
Lancio / Throw	<b>m</b>	6,0	11,9	17,9	23,8	29,8	35,7	41,7	47,6	59,5

**DJ250L /DJ250LS**



**CARATTERISTICHE / FEATURES**

**Ak: 0.049 mq**

Diffusore orientabile manualmente in ogni direzione con angolo limite di 30°. I due modelli DJL e DJLS sono la versione senza e con serranda.

*The nozzle can be manually moved in all directions with a limited angle of 30°. The two models are DJL and DJLS without the damper and with damper.*

**Materiale:** alluminio  
**Material:** aluminium

**Finitura:** satinato naturale con primer trasparente  
**Finishing:** natural satinized with transparent primer

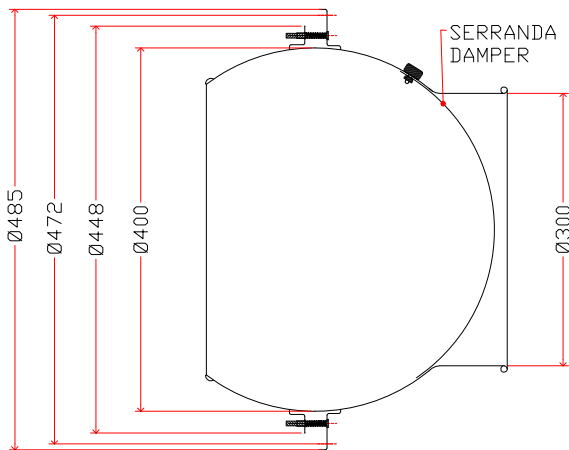
**Installazione:** fissaggio mediante viti frontali direttamente su canale, con raccordo per canale circolare o con raccordo per tubo flessibile  
**Installation:** fixing directly on duct with frontal screws, with ring heart connection or with flexible hose connection

**TABELLA DI SCELTA / Selection tables**

(velocità terminale  $V_t=0,37$  m/s)  
(terminal speed  $V_t=0,37$  m/s)

Rumorosità / Noise level	Nr dB	<20	20	25	30	35	40	45	50	>55
Chiese, biblioteche / Churches, libraries		[Bar chart showing noise level range from 20 to 30 dB]								
Ospedali / Hospitals		[Bar chart showing noise level range from 20 to 35 dB]								
Appartamenti, uffici / Private houses, offices		[Bar chart showing noise level range from 25 to 40 dB]								
Fabbricati commerciali / Stores		[Bar chart showing noise level range from 35 to 45 dB]								
<b>H di installazione (m)</b>	<b>min</b>	<b>3.4</b>	<b>3.6</b>	<b>3.8</b>	<b>4</b>	<b>4.2</b>	<b>4.4</b>	<b>4.6</b>	<b>4.8</b>	<b>5.2</b>
<b>Installation height (m)</b>	<b>max</b>	<b>6.6</b>	<b>7.7</b>	<b>8.7</b>	<b>9.4</b>	<b>10</b>	<b>10.5</b>	<b>11</b>	<b>11.5</b>	<b>11.5</b>
Velocità di uscita $V_k$ / Air delivery speed $V_k$	<b>m/s</b>	2	4	6	8	10	12	14	16	20
Perdita di carico / Pressure drop	<b>Pa</b>	2	9	20	37	59	86	119	157	251
Portata / Air flow	<b>mc/h</b>	354	707	1061	1414	1768	2121	2475	2828	3535
Lancio / Throw	<b>m</b>	6,6	13,2	19,8	26,4	32,9	39,5	46,1	50	61

**DJ300L / DJ300LS**



**CARATTERISTICHE / FEATURES**

**Ak:** 0.071 mq

Diffusore orientabile manualmente in ogni direzione con angolo limite di 30°.

I due modelli DJL e DJLS sono la versione senza e con serranda.

*The nozzle can be manually moved in all directions with a limited angle of 30°.*

*The two models are DJL and DJLS without the damper and with damper.*

**Materiale:** alluminio

**Material:** aluminium

**Finitura:** satinato naturale con primer trasparente

**Finishing:** natural satinized with transparent primer

**Installazione:** fissaggio mediante viti frontali direttamente su canale, con raccordo per canale circolare o con raccordo per tubo flessibile

**Installation:** fixing directly on duct with frontal screws, with ring heart connection or with flexible hose connection

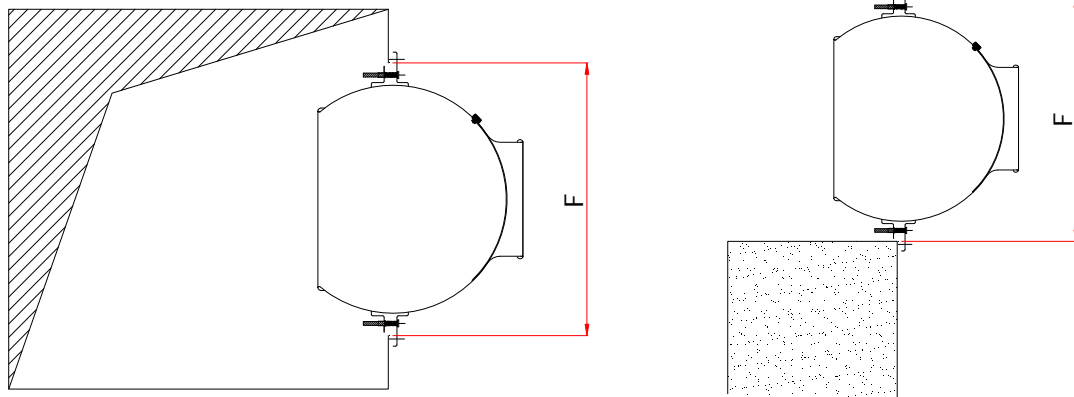
**TABELLA DI SCELTA / Selection tables**

(velocità terminale  $V_t=0,37$  m/s)

(terminal speed  $V_t=0,37$  m/s)

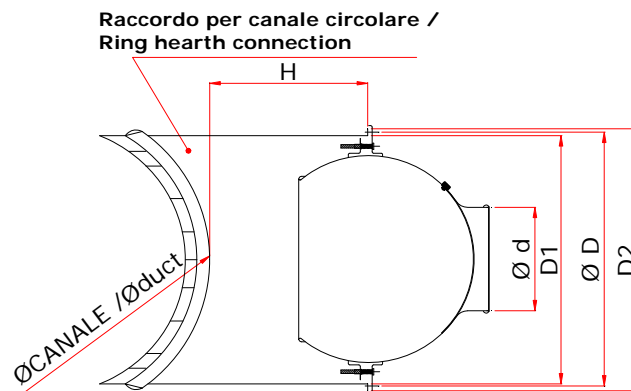
Rumorosità / Noise level	Nr dB	<20	20	25	30	35	40	45	50	>55
Chiese, biblioteche / Churches, libraries		[Bar chart showing noise level range]								
Ospedali / Hospitals		[Bar chart showing noise level range]								
Appartamenti, uffici / Private houses, offices		[Bar chart showing noise level range]								
Fabbricati commerciali / Stores		[Bar chart showing noise level range]								
<b>H di installazione (m)</b>	<b>min</b>	<b>3.4</b>	<b>3.6</b>	<b>3.8</b>	<b>4</b>	<b>4.2</b>	<b>4.4</b>	<b>4.6</b>	<b>4.8</b>	<b>5.2</b>
<b>Installation height (m)</b>	<b>max</b>	<b>6.6</b>	<b>7.7</b>	<b>8.7</b>	<b>9.4</b>	<b>10</b>	<b>10.5</b>	<b>11</b>	<b>11.5</b>	<b>11.5</b>
Velocità di uscita $V_k$ / Air delivery speed $V_k$	<b>m/s</b>	2	4	6	8	10	12	14	16	20
Perdita di carico / Pressure drop	<b>Pa</b>	2	8	20	36	57	84	115	152	243
Portata / Air flow	<b>mc/h</b>	511	1022	1534	2045	2556	3067	3578	4090	5112
Lancio / Throw	<b>m</b>	7,9	15,8	23,8	31,7	39,6	47,5	55	60	71

**MONTAGGIO SU CANALE E SU PARETE**  
 mounting on duct and at wall



DIMENSIONI FORO SU CANALE E SU PARETE /hole size on duct and at wall						
UGELLO/ nozzle	DJ 80 LS	DJ 150 LS	DJ 200 LS	DJ 230 LS	DJ 250 LS	DJ 300 LS
F	207	354	452	452	452	452

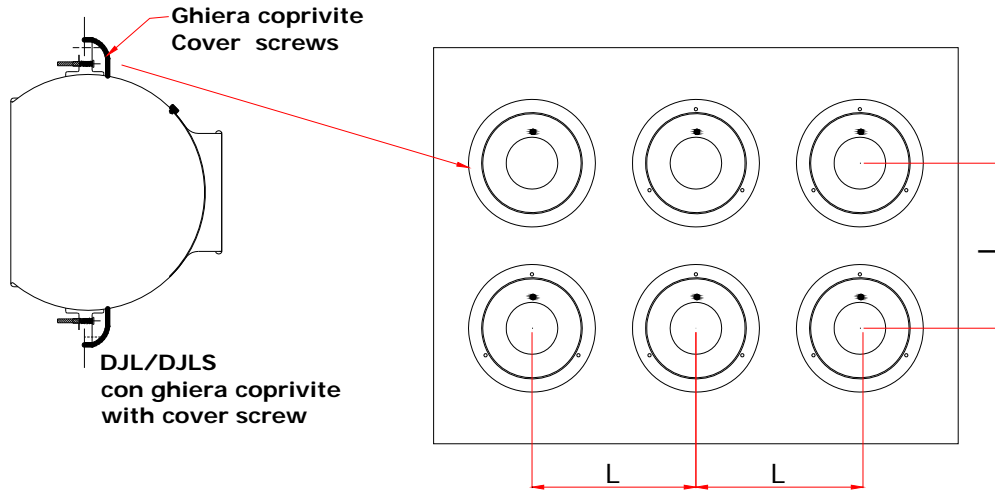
**MONTAGGIO SU CANALE CIRCOLARE**  
 mounting on circular duct



mod.	n° fori su 360°	D	d	D1	D2	H	Ø CANALE /Ø duct
DJ 80 LS	3F Ø5	220	80	210	230	200	315-630
DJ 150 LS	6F Ø5	368	150	358	378	300	500-800
DJ 200 LS	6F Ø5	472	200	460	480	350	500-1000
DJ 230 LS	6F Ø5	472	230	460	480	350	500-1000
DJ 250 LS	6F Ø5	472	250	460	480	350	500-1000
DJ 300 LS	6F Ø5	472	300	460	480	350	500-1000



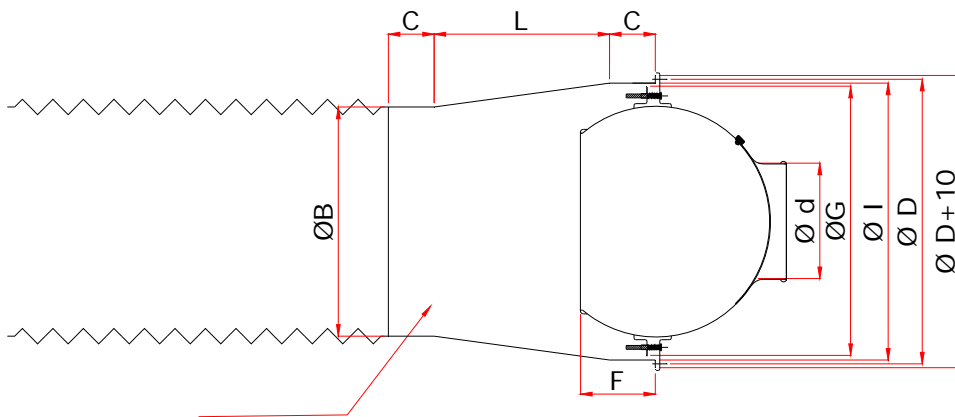
**MONTAGGIO IN BATTERIA**  
mounting on panel



**DATI DIMENSIONALI / data sheet**

UGELLO / nozzle	DJ 80 LS	DJ 150 LS	DJ 200 LS	DJ 230 LS	DJ 250 LS	DJ 300 LS
L MIN. (mm)	300	430	430	550	550	550

**MONTAGGIO CON TUBO FLESSIBILE**  
mounting with flexible duct



RACCORDO PER TUBO FLESSIBILE/flexible hose connection

mod.	D	d	F	B	G	I	L	C
DJ 80 LS	220	80	57	158	203	210	100	60
DJ 150 LS	368	150	103	298	350	358	170	60
DJ 200 LS	472	200	141	398	448	462	170	60
DJ 230 LS	472	230	141	398	448	462	170	60
DJ 250 LS	472	250	141	398	448	462	170	60
DJ 300 LS	472	300	141	398	448	462	170	60